

Ingénierie des Télécommunications

Travaux Dirigés avec corrections complètes

Première partie: émission-réception et propagation dans l'espace

Exercice 1:

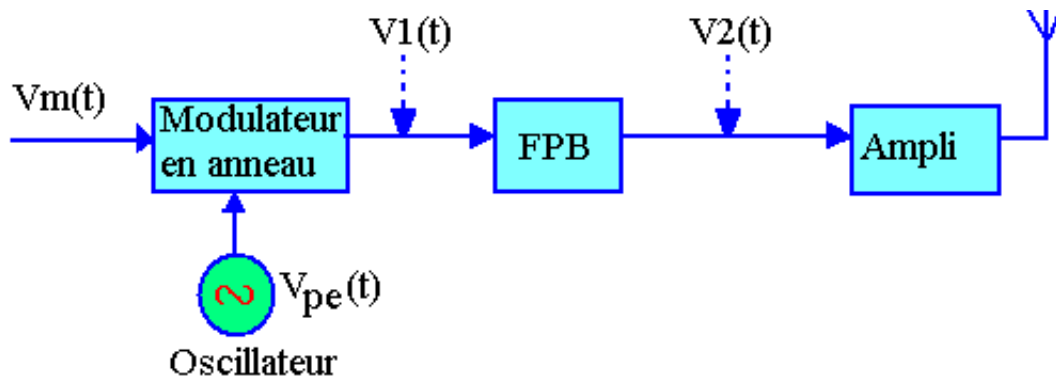
1. Pourquoi dit-on qu'un émetteur récepteur est un convertisseur de média ?
2. Donnez trois rôles d'un circuit à boucle de verrouillage de phase.
3. Qu'est ce que substance piézoélectrique ?
4. Citez deux dispositifs fabriqués à base de substance piézoélectriques.
5. Dans les émetteurs récepteurs, pourquoi préfère-t-on les oscillateurs à quartz aux autres oscillateurs électriques.

Exercice 2:

1. Qu'est ce que la transposition de fréquence ? Quel est son principe ?
2. Citez quatre utilisations de la transposition de fréquence en télécommunications.

Exercices 3:

1. Schématiser une chaîne de montage de transmission FH. Quels sont les rôles des différents éléments constituant cette chaîne ?
2. Soit le schéma de montage suivant:



$V_m(t)$ et $V_{pe}(t)$ désignent les signaux aux entrées du modulateur en anneau (mélangeur des signaux) tels que:

$$V_m(t) = V_m \sin(10 \times 10^3 t) \text{ et } V_{pe}(t) = V_{pe} \sin(950 \times 10^3 t)$$

FPB est un filtre passe-bande très sélectif de fréquence 470 KHZ

1. donnez les expressions de $V_1(t)$ et $V_2(t)$
2. Faites une représentation temporelle des signaux $V_m(t)$; $V_{pe}(t)$; $V_1(t)$ et $V_2(t)$
3. Montrer que ce système permet d'émettre un signal information. Quel est le type de modulation utilisé dans ce système de transmission ?

Exercice 4:

Quelle est la puissance reçue (en dBm) par un récepteur situé à 1,6 Km du récepteur, sachant que l'émetteur émet un signal à une fréquence de 2,4 GHz avec une puissance d'un Watt et que la propagation se fait en espace libre.

On suppose que des gains d'antenne de 1,6.

- Quelle est la perte en dB ?
- Quel est le délai de transmission

L'équation de Friis pour la propagation en air libre en fonction de la distance entre l'émetteur et le récepteur est :

$$P_r(d) = P_e G_e G_r (\lambda / 4 \pi d)^2$$

Où P_r , P_e sont respectivement les puissances reçues et émises et G_e , G_r sont les gains

Téléchargez gratuitement vos épreuves sur www.mongosukulu.com - Documentation, forums de discussion, téléchargement, partage
des autres d'émission et de réception, λ est la longueur d'onde utilisée exprimée en mètre.

Exerce 5:

On a un émetteur de 50 W, exprimer la puissance en dBm et en dBW. Avec une antenne de gain unitaire, à une fréquence de 900 MHz, trouvez la puissance au récepteur en dBm, en espace et à une distance de 100m et 10 Km

Deuxième Partie CDMA (étalement de spectre)

Exercice 1:

On considère un signal qui a une puissance de 10^{-12} Watts (soit -120 dB ou encore -90 dBm) au récepteur et un bruit additif (et gaussien) de $N_0=10^{-18}$ W/Hz (soit -180 dBW/Hz) et un débit chip de 5M chips/sec. Pour un système BPSK sans filtrage, on considère qu'on a donc une bande passante de 10 MHz.

Quel est le SNR (rapport signal/bruit) avant désétalement ?

Exercice 2:

On considère le même système que pour l'exercice précédent, avec un gain d'étalement de 100 (et donc un débit binaire de 50 Kbits/sec et on considère que l'on a une largeur de bande du message de 100 KHz).

Quel est le SNR ?

Téléchargez gratuitement vos épreuves sur www.mongosukulu.com - Documentation, forums de discussion, téléchargement, partage

Exercice 3:

On considère un signal qui a une puissance de 10^{-12} Watts (soit -120 dB ou encore -90 dBm) au récepteur et un interféreur de largeur de bande de 10 KHz, de $I_0=10^{-14}$ W/Hz (soit -140 dBW/Hz) et un débit chip de 5Mchips/sec.

Pour un système BPSK sans filtrage, on considère qu'on a donc une bande passante de 10 MHz.

Quel est le SNR avant désétalement (en dB, puis en dBm) ?

Exercice 4:

On veut transmettre un signal vocal de largeur de bande 3 KHz utilisant 128 niveaux de quantifications.

Quel est le débit chip nécessaire pour obtenir un gain d'étalement de 20 dB?

Correction:

Exercice 1:

1. Pourquoi dit-on qu'un émetteur est un convertisseur de média?

Réponse: Un émetteur est un convertisseur de média parce qu'il change de support de transmission lors de la transmission du signal.

2. Donnez trois rôles d'un circuit à boucle de verrouillage de phase.

Réponse: Le circuit à boucle de verrouillage de phase permet de:

1. Jouer le rôle d'amplificateur de signal et d'éliminateur de bruit.
 2. Filtrer le signal en éliminant les bruits.
 3. Réaliser des synthétiseurs de fréquence.
3. Qu'est-ce qu'une substance piézoélectrique ?

Réponse: Une substance piézoélectrique est une substance qui vibre mécaniquement sous l'action d'une tension alternative appliquée sur ses bornes, et inversement lorsqu'on le force mécaniquement à vibrer il génère une tension sinusoïdale.

4. Citons deux dispositifs fabriqués à base de substances piézoélectriques:

1. Les montages à quartz
2. Les jeux de lumières qui utilisent des multivibrateurs pour fonctionner

5. Dans les émetteurs récepteurs, les oscillateurs à quartz sont préférés des oscillateurs électriques parce que les oscillateurs à quartz ne consomment pas assez de puissance pour osciller, et leur oscillation reste constante durant leur fonctionnement

Exercice 2:

1. Qu'est-ce qu'un transpositeur de fréquence?

Réponse: Un transpositeur de fréquence est un dispositif qui permet d'attribuer une fréquence porteuse à un signal à bande de base pour que celui-ci soit transmis sur de larges distances

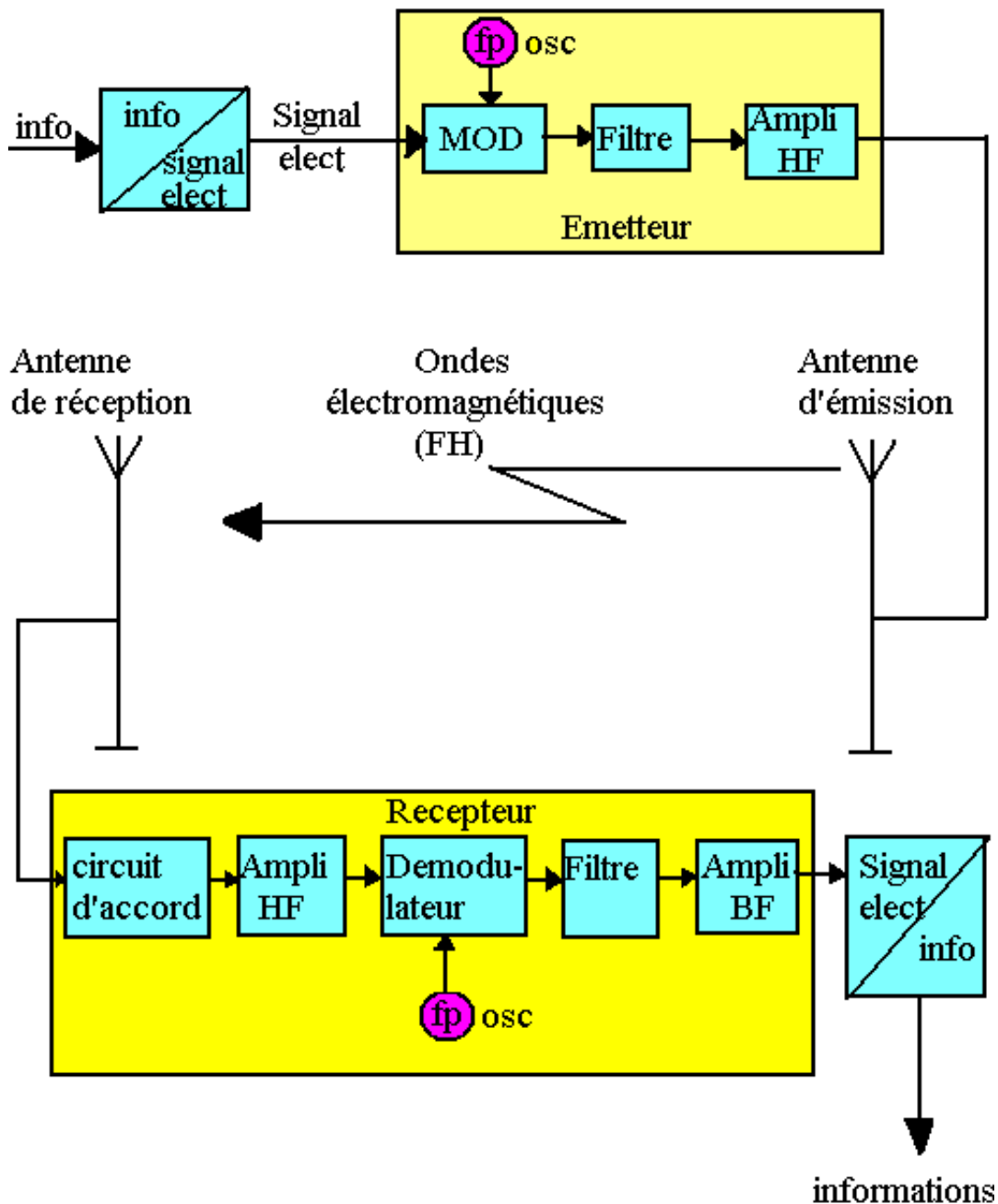
2. Citons 4 utilisations de la transposition de fréquence:

Téléchargez gratuitement vos épreuves sur www.mongosukulu.com - Documentation, forums de discussion, téléchargement, partage

1. Émission des signaux radio fréquence
2. Transmission par faisceau Hertzien
3. Transmission sur fréquence porteuse
4. Diffusion des signaux

Exercice 3:

1. Schématisons une chaîne de montage de transmission FH



Le premier bloc représente un convertisseur information vers signal électrique

Téléchargez gratuitement vos épreuves sur www.mongosukulu.com - Documentation, forums de discussion, téléchargement, partage

MOD : Modulateur qui permet d'associer au signal électrique une porteuse haute fréquence

Filtre: Permet d'annuler les bruits et les parasites durant la modulation

Ampli HF : permet d'amplifier (augmenter l'amplitude du signal)

Antenne d'émission : permet la transmission des signaux par voie Hertzienne.

Antenne de réception : permet la réception du signal depuis les ondes radio

Circuit d'accord : Permet de sélectionner un signal haute fréquence parmi tant d'autre

Ampli HF : permet d'amplifier le signal haute fréquence sélectionné par le circuit d'accord

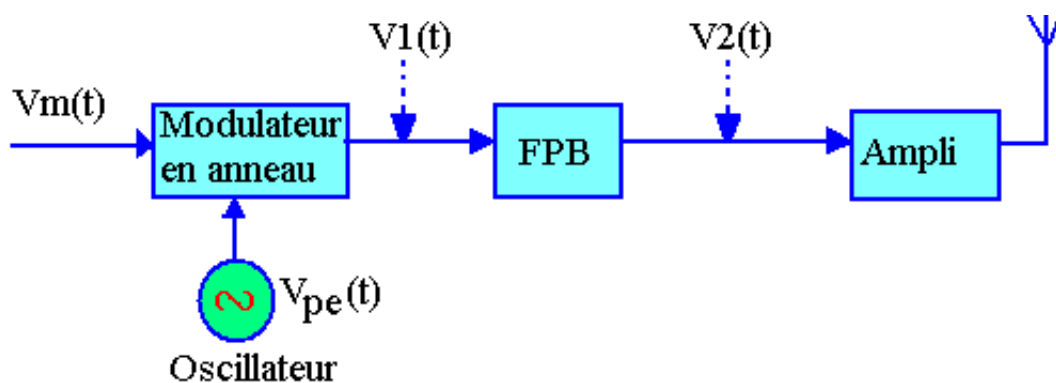
Démodulateur : permet de scinder le signal modulant de la porteuse

Filtre : permet de supprimer les bruits et les parasites créés lors de la démodulation.

Ampli BF : permet d'amplifier le signal modulant (utile) reçu du filtre

le dernier bloc: est un convertisseur signal modulant (électrique) en signal information.

2. Soit le schéma du montage suivant:



$$V_m(t) = V_m \sin(10\pi 10^3 t)$$

$$V_{pe}(t) = V_{pe} \sin(950\pi 10^3 t)$$

1. Donnons les expressions de $V_1(t)$ et V_2

$$V_1(t) = V_m(t) \cdot V_{pe}(t)$$

$$V_1(t) = V_m \sin(10\pi 10^3 t) \cdot V_{pe} \sin(950\pi 10^3 t)$$

$$\underline{V_1(t) = \frac{1}{2} V_m \cdot V_{pe} [\sin(950\pi 10^3 t) + \sin(950\pi 10^3 t)]}$$

Téléchargez gratuitement vos épreuves sur www.mongosukulu.com - Documentation, forums de discussion, téléchargement, partage

$$\omega = 2\pi f$$

$$V_1(t) = \frac{1}{2} V_m \cdot V_{pe} [\sin(940 \times 10^3 t) + \sin(480 \times 10^3 t)]$$

$$\underline{V_2(t) = \frac{1}{2} V_m \cdot V_{pe} \sin(470 \times 10^3 t)}$$

2. Faisons une représentation temporelle des signaux $V_m(t)$; $V_{ep}(t)$; $V_1(t)$ et $V_2(t)$

Exercice 4:

$$d = 1,6 \text{ km} ; f = 2,4 \text{ GHz} ; P_e = 1 \text{ W} ; G_e = 1,6$$

Calcul de la puissance reçue P_r

$$P_r(d) = P_e G_e G_r (\lambda / 4\pi d)^2 \text{ or } \lambda = c / f$$

$$P_r = 1 \times 1,6 \times 1,6 (3 \times 10^8 / 2,4 \times 10^9 \times 4 \times 3,14 \times 1,6 \times 10^3)^2$$

$$P_r = 9,894 \times 10^{-11} \text{ W}$$

Calcul de la perte en dB

$$P_e = P_r + A$$

$$A = P_r / P_e = G_e G_r (\lambda / 4\pi f d)^2$$

$$A = 1,6 \times 1,6 (3 \times 10^8 / 2,4 \times 10^9 \times 4 \pi \times 1,6 \times 10^3)^2 = 9,894 \times 10^{-11} \text{ W}$$

$$A = 10 \log(9,89 \times 10^{-11}) = -100,04 \text{ dB}$$

Calcul du débit de transmission

$$c = d/t \quad t = d/c$$

$$t = 1,6 \times 10^3 / 3 \times 10^8$$

$$t = 5,333 \mu\text{s}$$

Exercice 5:

$$P_e = 50 \text{ W} ; G = 1 ; f = 9000 \text{ MHz}$$

$$P_r = P_e G_e G_r (\lambda / 4\pi d) \text{ or } \lambda = 900 \text{ MHz}$$

- En dBm

$$P_e = 10 \log 50 \times 10^3 = 46,98 \text{ dBm}$$

- En dBW

Téléchargez gratuitement vos épreuves sur www.mongosukulu.com - Documentation, forums de discussion, téléchargement, partage

Téléchargez gratuitement vos épreuves sur www.mongosukulu.com - Documentation, forums de discussion, téléchargement, partage

$$P_e = 10\log 50 = 16,98$$

Puissance réceptrice en dBm

- Pour $d = 100$ m

$$P_r = 50 \times 1 \times 1 \left(\frac{3 \times 10^8}{4\pi \times 100 \times 900 \times 10^6} \right)^2 = 3,518 \times 10^{-6}$$

$$P_r = 10\log 3,518 \times 10^{-3} = -24,53 \text{ dBm}$$

- Pour $d = 10$ Km

$$P_r = 50 \times 1 \times 1 \left(\frac{3 \times 10^8}{4\pi \times 10 \times 10^3 \times 900 \times 10^6} \right)^2 = 3,518 \times 10^{-10}$$

$$P_r = 10\log 3,518 \times 10^{-10} = -64,536 \text{ dBm}$$

Deuxième partie CDMA

Exercice 1:

$$P = 10^{-12} \text{ (-120dB ou -90dB)} ; N_o = 10^{-18} \text{ W/Hz (-180 dBW/Hz)}$$

$$R_c = 5 \text{ Mchips/s} ; W_{ss} = 10 \text{ MHz}$$

$$\text{SNR} = P/N_o W_{ss}$$

$$\text{SNR} = 10^{-12}/10^{-18} \times 10 \times 10^6 = 0,1 \text{ W}$$

Exercice 2:

$$G = 100 ; R_c = 50 \text{ Kbit/s} ; W_{ss} = 100 \text{ Khz}$$

Calcul de SNR en considérant le système du précédent exercice

$$\text{SNR} = S/N_o W_{ss}$$

$$\text{SNR} = 10^{-12}/10^{-18} \times 100 \times 10^3 = 10 \text{ W}$$

Exercice 3:

$$S = 10^{-12} \text{ (-120 dB - 90dB)} ; W_{int} = 10 \text{ Khz} ; I_o = 10^{-14} \text{ Whz (-140 dBW/Hz)}$$

$$R_c = 5 \text{ Mchips/s} ; W_{ss} = 10 \text{ MHz}$$

Calcul de SNR

$$\text{SNR} = S/I_o W_{inter}$$

Téléchargez gratuitement vos épreuves sur www.mongosukulu.com - Documentation, forums de discussion, téléchargement, partage

Téléchargez gratuitement vos épreuves sur www.mongosukulu.com - Documentation, forums de discussion, téléchargement, partage

$$\text{SNR} = 10^{-12}/10^{-14} \times 10 \times 10^3 = 0,01 \text{ W}$$

$$\text{SNR} = 10 \log 0,01 = -20 \text{ dB}$$

$$\text{SNR} = 10 \log 0,01 \times 10^3 = \text{dBm}$$

Exercice 4:

$$W_{ss} = 3 \text{ KHz} ; V = 128$$

$$C = 2QB$$

$$Q = \log_2 V = \ln V / \ln 2$$

$$C = R_s = 2 \ln V \cdot W_{ss} / \ln 2$$

$$R_s = C = (3 \times 10^3 \times \ln 128) / \ln 2 = 42000 \text{ bits/s}$$

$$R_c = N \cdot R_s$$

Calcul de R_c

$$N = 20 \text{ dB}$$

$$N = 100$$

$$20 = 10 \log(x)$$

$$R_c = 100 \times 42000 = 4200000 \text{ bits/s}$$