

MINISTRE DES ENSEIGNEMENTS
SECONDAIRES
DPES CENTRE
DDES DU NYONG ET SO'O

BACCALAUREAT BLANC
Session : 2007
Série F4BA
Durée : 02h, Coef : 2

METRE

Aucun document n'est autorisé en dehors du sujet.
Les calculatrices scientifiques sont autorisées.
Avant de commencer à traiter le sujet, vérifier qu'il comporte 04 pages : de 1 / 4 à 4 / 4

PRESENTATION

La mairie de commune urbaine de BONELA lance un projet d'assainissement de sa ville.

Les travaux porte sur la réalisation d'un caniveau couvert ayant une réservation de 20 Cm de diamètre pour le passage des câbles électriques. La page 4 /4 montre les plans des ouvrages à exécuter. Les travaux sont financés par le FEICOM et contrôlés par les services techniques de la Mairie et le Bureau d'études BTAS a été chargé de la mise au point du Projet dont le coût Total s'élève à 60000000 de FCFA TTC. Après négociations avec le Maire, le Marché est attribué à l'entreprise SOMAC. Le contrat prévoit que les travaux seront faits sur Dépenses contrôlées.

I DESCRIPTIF

I-1 BETON : Dosage pour un m³

- Ciment : 350Kg
- Gravier : 700l
- Sable : 350l
- Eau : 200l

I-2 COFFRAGE :

- * 8,2 m² par m³ de Béton.

I-3 PRIX DES MATERIAUX :

- | | |
|---|-------------------------------------|
| * Ciment Cpj 35 : 100000 Fcfa/t ; | Eau : 300 Fcfa/m ³ |
| * Sable : 6500 Fcfa/m ³ ; | Acier : 2000 Fcfa/Kg |
| * Gravier : 25000 Fcfa/m ³ ; | Coffrage : 4500 Fcfa/m ² |

I-3 TEMPS UNITAIRES

- Bétonnage : 6,5 h/ m³
- Ferrailage : 0,5 h/Kg
- Coffrage : 1,5 h/m²

I-4 SALAIRES MOYENS HORAIRES

- ✓ Bétonnage : 875 Fcfa/h,
- ✓ Ferrailage : 800 Fcfa/h,
- ✓ Coffrage : 900 Fcfa/h.

I-5 ■ FRAIS DE CHANTIER

Les divers sont évalués ainsi qu'il suit :

- ❖ Frais de Chantier : 14% des Déboursés Secs,
- ❖ Frais Généraux : 10% des Déboursés Totaux
- ❖ Frais de Marché : 8% du PVHT,
- ❖ Bénéfice + Aléas : 12% du PVHT.

* TVA = 19,25% PVHT

II – ETUDE DE LA PROCEDURE DE PASSATION DU MARCHÉ / 05Pts

- II-1 Qu'appelle-t-on « Travaux sur Dépenses contrôlées » 0,5pt
- II-2 Qu'appelle-t-on Marché Négocié. 0,5pt
- II-3 Dans le cadre de ce Marché, indiquer les Noms des Intervenants ci-dessous :
Maître d'ouvrage, Maître d'œuvre, Entrepreneur. 1,5pt
- II-4 Citer trois dépenses entrant dans le cadre des Frais de Chantier. 1,5pt
- II-5 Pensez vous que la Procédure de passation a été respecté dans le cadre de ce Marché ? Justifier. 1pt

III- CALCULE DES QUANTITES /10 Pts

N.B. : L'étude porte sur 5m de Caniveaux et 10 dalles.

DETERMINER :

- III-1 Le Volume de Béton de 5m de Caniveau. 0,5pt
 - III-2 Le volume de béton pour 10 dalles. 0,5pt
 - III-3 Le poids d'aciers que renferme 5m de caniveau. 2,5pts
 - III-4 Le poids d'aciers que renferment 10 dalles 1,5pt
 - III-5 La surface de coffrage de 5m de caniveau celle de 10 dalles. 0,5pt
 - III-6 Les quantités de sable, de Gravier, de ciment, de coffrage, d'acier, et d'Eau à commander pour ces travaux. 3pts
- Sachant que les pertes sont :
- 3% pour le sable, le gravier et le coffrage.
 - 2% pour le ciment, les aciers et l'Eau.

Poids d'aciers par mètre linéaire :

| Diamètre (mm) | 6 | 8 | 10 | 12 |
|---------------|-------|-------|-------|-------|
| Poids (Kg/m) | 0,222 | 0,394 | 0,616 | 0,887 |

- III-7 Le déboursé sec en Matériaux pour l'exécution des Travaux. 1,5pt

IV- ETUDE DE PRIX /05pts

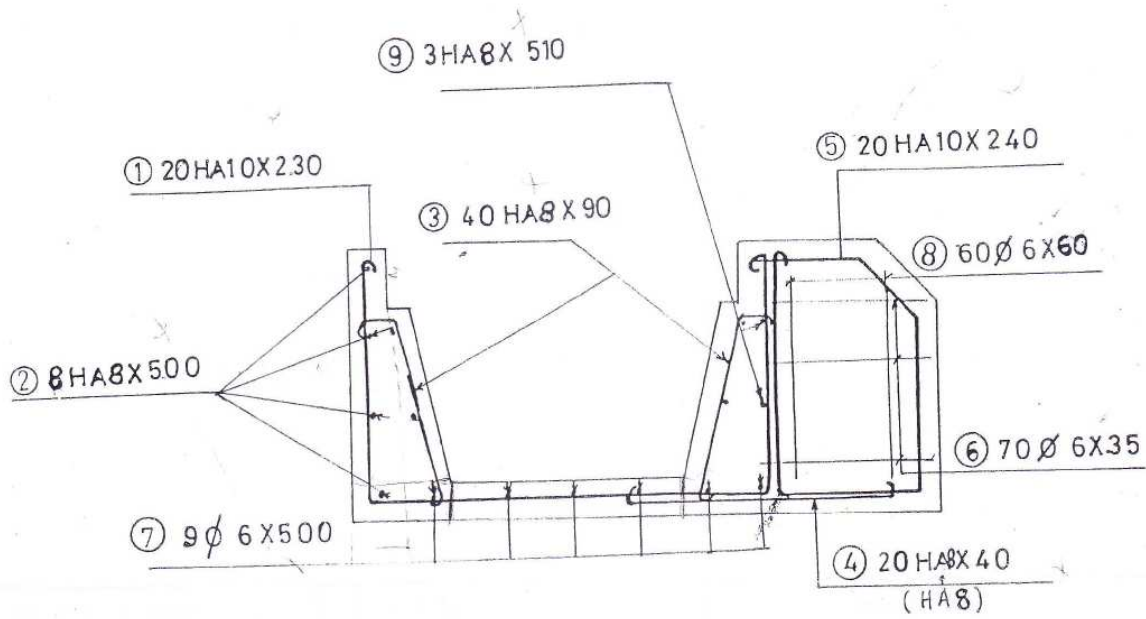
Sur le Quantitatif relatif aux Travaux de réalisation de 5m de Caniveau et 10 dalles on a relevé les données suivantes :

| N° | DESIGNATION | U | QTé | P.U. | MONTANT | Main D'oeuvre | Prix Total |
|--------------|-------------|----------------|-----|--------|---------|---------------|------------|
| 1 | Bétonnage | M ³ | 3,1 | 173298 | | | |
| 2 | Ferrailage | Kg | 145 | 2000 | | | |
| 3 | Coffrage | M ² | 27 | 4500 | | | |
| TOTAL | | | | | | | |

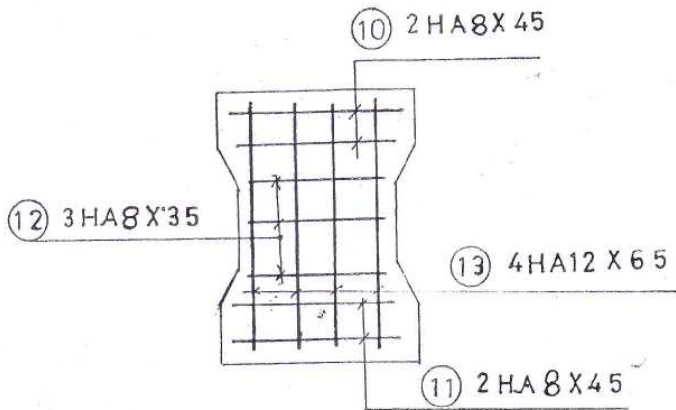
- IV-1 Calculer le coût de la Main d'œuvre en fonction des quantités inscrites dans ce Tableau. 2pts
- IV-2 Compléter le tableau et en déduire le DS. 1pt
- IV-3 Calculer le coefficient de vente de ces Travaux. 1pt
- IV-4 Déterminer le Prix de Vente Hors Taxes de ces travaux. 0,5pt
- IV-5 En déduire le PVTTC de ces travaux. 0,5pt

03-178110

FERRAILLAGE DU CANIVEAU



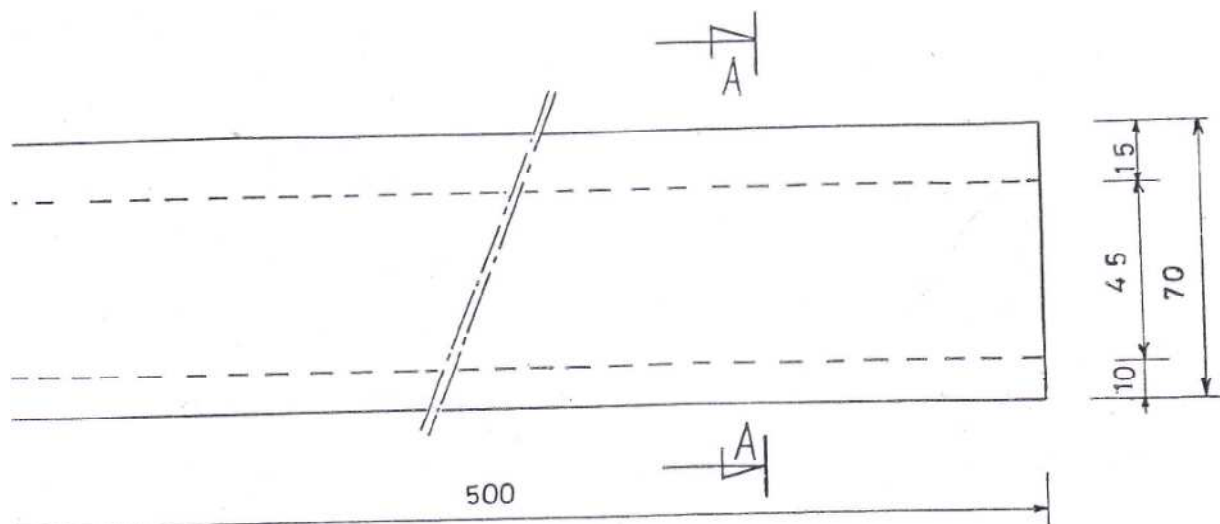
FERRAILLAGE DALLE



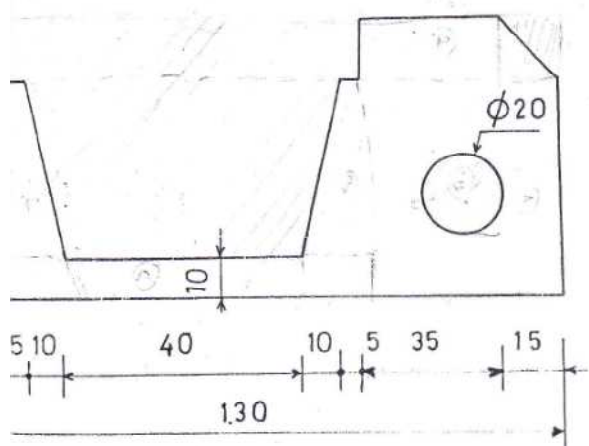
| | | |
|---------------------|------------|------------|
| DDES NYONGA SO'O | BACC BLANC | 2 007 |
| | | Durée: 2 H |
| serie:F4BA | MÉTRÉ | Coef: 2 |
| | | |

4/4

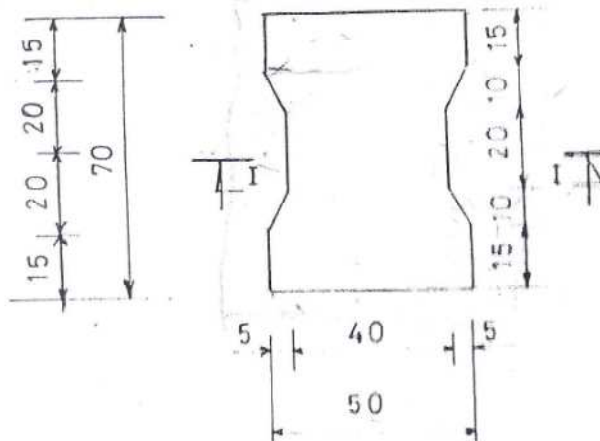
CANIVEAU VUE EN ELEVATION



COUPE A A



DALLE



II

